



## Zone Panel Professional Installation Guide

Guide d'installation par un spécialiste en panneau de zonage

Guía de instalación profesional del panel de zona



## TABLE OF CONTENTS • TABLE DES MATIÈRES • ÍNDICE

<b>Specifications</b> • Caractéristiques techniques • Especificaciones .....	1
<b>Specifications and Accessories</b> .....	2
<b>Accessoires</b> .....	3
<b>Accesorios</b> .....	4
<b>Installation</b> • Installation • Instalación .....	5
<b>Wiring</b> • Raccordement • Cableado .....	6
<b>Operation</b> • Fonctionnement • Funcionamiento .....	8
<b>Warranty</b> • Garantie • Garantía .....	10

### Need Help?

For assistance with this product please visit <http://yourhome.honeywell.com>  
or call Honeywell Zoning Hotline toll-free at 1-800-828-8367

## Read and save these instructions.

### Besoin d'aide ?

Pour toute assistance concernant ce produit, visitez le site <http://yourhome.honeywell.com> ou communiquez avec le service d'assistance en ligne pour les tableaux de régulation par zones au 1 800 828-8367

## Veillez lire attentivement les présentes instructions et les garder à portée de main.

### ¿Necesita asistencia?

Para obtener asistencia relacionada con este producto, visite <http://yourhome.honeywell.com> o comuníquese con la línea directa de zona de Honeywell, a través del 1-800-828-8367

## Lea y guarde estas instrucciones.

## SPECIFICATIONS • CARACTÉRISTIQUES TECHNIQUES • ESPECIFICACIONES

### Input Ratings:

Voltage: 18-30 VAC 50/60 Hz transformer of 40 VA or more.

### Current Draw:

Zone Panel: 6.25 VA max.  
All VA specifications at 24 VAC.

### Wiring:

18-gauge solid (not stranded) wire.

### Humidity Ratings:

5% to 90% RH non-condensing.

### Alimentation nominale :

Tension : 18 à 30 V c.a., 50/60 Hz - transformateur de 40 VA ou plus

### Appel de courant :

Tableau de régulation par zones : 6,25 VA max.  
Mesure des VA sous 24 V c.a. dans tous les cas.

### Raccordement :

Fil massif non toronné de calibre 18.

### Humidité nominale :

5 à 90 % d'humidité relative sans condensation.

### Potencia de entrada:

Tensión: Transformador de 18 a 30 V de CA, 50/60 Hz y 40 VA o más.

### Consumo de corriente:

Panel de zona: 6,25 VA como máximo.  
Todas las especificaciones de VA se encuentran en 24 V de CA.

### Cableado:

Cable sólido (no trenzado) de calibre 18.

### Rangos de humedad:

5% a 90% de humedad relativa (RH) no condensable.

### Temperature Ratings:

Shipping: -20° to 150°F (-29° to 66°C)  
Operating: -40° to 165°F (-40° to 74°C)

### Dimensions:

See below.

### Emissions:

Complies with FCC Class B, part 15 requirements.

### Température nominale :

Expédition : -29 °C à 66 °C (-20 °F à 150 °F)  
De service : -40 °C à 74 °C (-40 °F à 165 °F)

### Encombrement :

Voir ci-dessous.

### Émissions :

Conforme aux exigences de la FCC, classe B, section 15.

### Rangos de temperatura:

De envío: De -20 a 150 °F (de -29 a 66 °C).  
De funcionamiento: De -40 a 165 °F (de -40 a 74 °C).

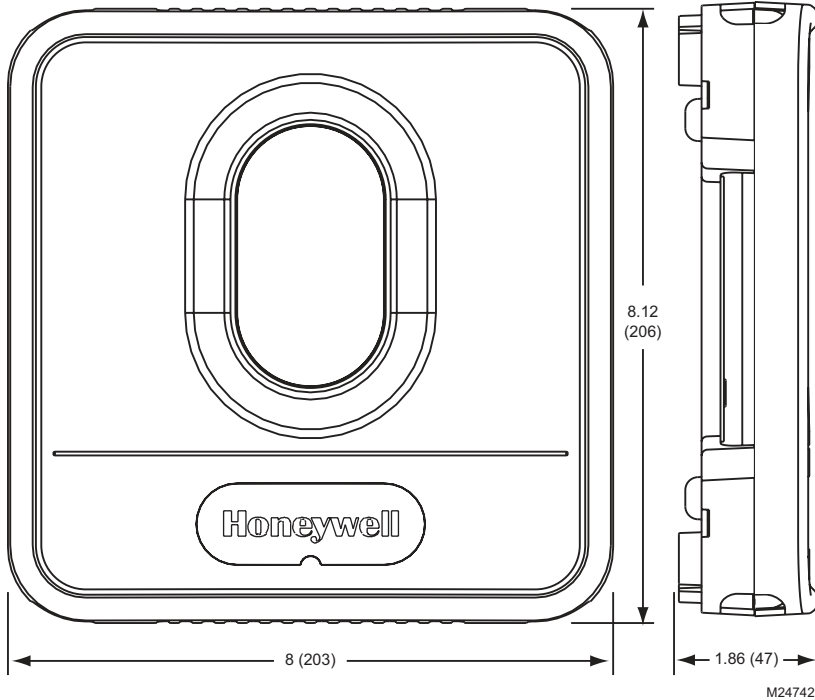
### Dimensiones:

Vea a continuación.

### Emisiones:

Cumple con los requisitos FCC de clase B, sección 15.

## SPECIFICATIONS AND ACCESSORIES



**HZ311 TrueZONE panel dimensions in in. (mm).**

**Encombrement du tableau de régulation par zones TrueZONE HZ311 en po (mm).**

**Dimensiones del panel de zona TrueZONE HZ311 en pulgadas (mm).**

### RECOMMENDED THERMOSTATS, DAMPERS, AND ACCESSORIES

The following are suggested thermostats, dampers, and accessories for use with the TrueZONE panel.

**Table 1. Recommended Thermostats.**

System	Non-Programmable	Programmable
Single-Stage	TH5110D, TH3110D, T87N	TH8110U, TH6110D, TH4110D

**Note:** These thermostat models all have different four-digit suffixes. All versions of the model numbers listed above will work with the applications they're listed for.

**Table 2. Recommended Dampers.**

Type	Honeywell Damper	Round	Rectangular
Zone	Spring-open/power-closed	ARD	ZD
Zone	Power-open/power-closed	MARD/RRD	For recommended dampers call the Honeywell Zoning Hotline at 1-800-828-8367.
Bypass	Static pressure regulating damper	SPRD	SPRD

**Table 3. Maximum Dampers.\***

Ambient Temp.	Maximum Damper VA per Zone
100°F (38°C)	28.8
160°F (71°C)	16.8

\* Use an SDCR (Slave Damper Control Relay) for additional dampers. Maximum dampers per panel is limited by transformer size. Ensure transformer is large enough to power the panel (6.25 VA) and dampers.

**Table 4. Accessories.**

Accessory	Description
40 VA transformer	AT140A1042
75 VA transformer	AT175A1008
Discharge Air Temperature Sensor (DATS)	DATS C7735A1000
SDCR	Slave Damper Control Relay

## ACCESSOIRES

### THERMOSTATS, REGISTRES ET ACCESSOIRES RECOMMANDÉS

Il est conseillé d'utiliser les thermostats, les registres et les accessoires suivants avec le tableau de régulation par zones TrueZONE.

**Tableau 1. Thermostats recommandés.**

Systeme	Non programmable	Programmable
Un étage	TH5110D, TH3110D, T87N	TH8110U, TH6110D, TH4110D

**Remarques :** Le numéro de modèle de ces thermostats se termine par un suffixe de 4 chiffres distinct. Toutes les versions des numéros des modèles énumérés ci-dessus sont compatibles avec les applications énumérées.

**Tableau 2. Registres recommandés.**

Type	Registre Honeywell	Rond	Rectangulaire
Zone	Ouverture par ressort/fermeture motorisée	ARD	ZD
Zone	Ouverture motorisée/fermeture motorisée	MARD/RRD	Pour connaître les registres recommandés, appeler le service d'assistance en ligne pour la régulation par zones au 1 800 828-8367.
Dérivation	Registre de régulation de la pression statique	SPRD	SPRD

**Tableau 3. Caractéristiques nominales maximales des registres. \***

Temp. ambiante	VA max. par zone
38°C (100°F)	28,8
71°C (160°F)	16,8

\* Utiliser un relais de commande pour registres asservis pour commander des registres supplémentaires.

Le nombre de registres par tableau dépend de la puissance du transformateur.

Bien vérifier si le transformateur a la puissance nécessaire pour alimenter le tableau (6,25 VA) et les registres.

**Tableau 4. Accessoires.**

Accessoire	Description
Transformateur 40 VA	AT140A1042
Transformateur 75 VA	AT175A1008
Capteur de température de l'air de soufflage (CTAS)	DATS C7735A1000
Relais de commande pour registres asservis (SDRC)	Relais de commande pour registres asservis

## ACCESORIOS

### TERMOSTATOS, HUMIDIFICADORES Y ACCESORIOS RECOMENDADOS

A continuación se enumeran los termostatos, humidificadores y accesorios que se recomienda utilizar con el panel de zona TrueZONE.

**Tabla 1. Termostatos recomendados.**

Sistema	No programable	Programable
Una sola etapa	TH5110D, TH3110D, T87N	TH8110U, TH6110D, TH4110D

**Nota:** Todos estos modelos de termostatos tienen diferentes sufijos de cuatro dígitos. Todas las versiones de los números de modelo mencionados previamente funcionan con las aplicaciones para las que se designan.

**Tabla 2. Humidificadores recomendados.**

Tipo	Humidificador Honeywell	Circular	Rectangular
Zona	Apertura accionada por resorte/cierre accionado por energía	ARD	ZD
Zona	Apertura y cierre accionados por energía	MARD/RRD	Para conocer los humidificadores recomendados, llame a la línea directa de zona de Honeywell, al 1-800-828-8367.
Desviador	Humidificador con regulador de presión estática	SPRD	SPRD

**Tabla 3. Cantidad máxima recomendada de humidificadores.\***

Temp. ambiente	VA máximos para los humidificadores, por zona
100°F (38°C)	28,8
160°F (71°C)	16,8

\* Utilice un SDCR (relé plano de control del humidificador) para humidificadores adicionales. El número máximo de humidificadores por panel se ve limitado por el tamaño de los transformadores. Asegúrese de que el transformador sea suficientemente grande para alimentar el panel (6,25 VA) y los humidificadores.

**Tabla 4. Accesorios.**

Accessory	Description
Transformador de 40 VA	AT140A1042
Transformador de 75 VA	AT175A1008
Sensor de temperatura de aire de descarga (DATS)	DATS C7735A1000
SDCR	Relé plano de control del humidificador

## INSTALLATION • INSTALLATION • INSTALACIÓN

1

Mount the HZ311 TrueZONE panel near the HVAC equipment; locate it on a wall, stud, roof truss, or cold-air return.

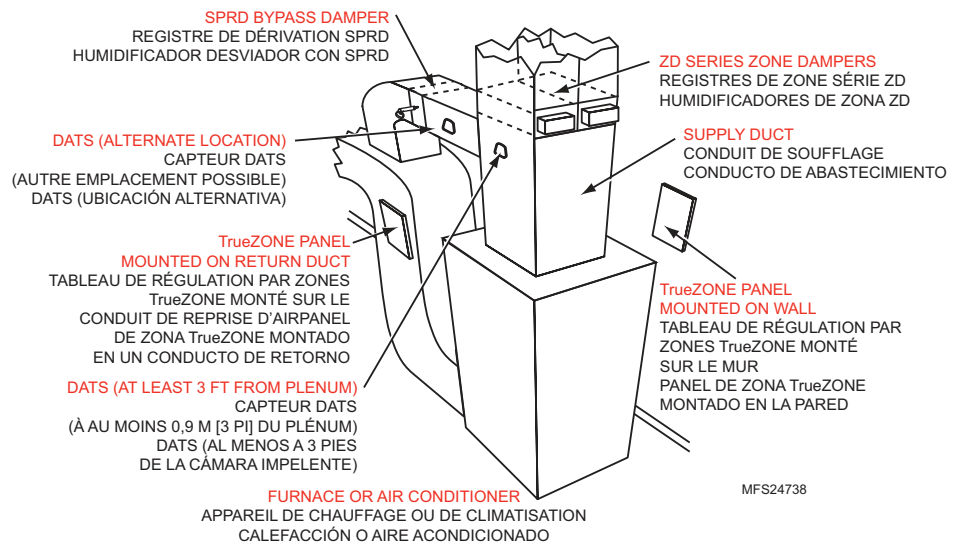
**NOTE:** The HZ311 TrueZONE panel can be mounted in any orientation; level it for appearance only.

Monter le tableau de régulation par zones TrueZONE HZ311 près du système de CVCA, soit sur un mur, un montant, une ferme ou un conduit de reprise d'air froid.

**REMARQUE :** Le tableau de régulation par zones TrueZONE HZ311 peut être monté dans n'importe quel sens; la mise de niveau de l'appareil est purement esthétique.

Monte el panel de zona TrueZONE HZ311 cerca del equipo de HVAC; colóquelo sobre una pared, un montante o una armadura de cubierta, o en la toma de retorno de aire frío.

**NOTA:** El panel de zona TrueZONE HZ311 se puede montar en cualquier sentido; póngalo a nivel únicamente por cuestiones estéticas.



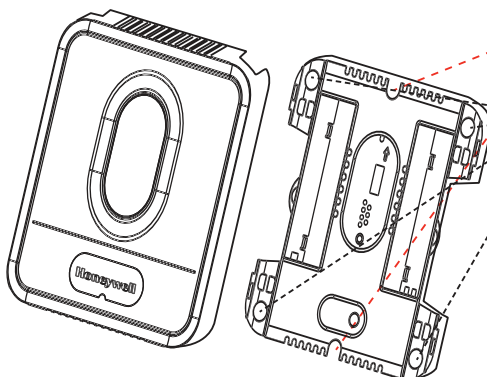
2

Separate the zone panel cover from the base, and use the base as a template to drill mounting holes. Attach the base to the wall, stud, roof truss, or duct with appropriate screws (not included).

Détacher le couvercle du tableau de régulation par zones de sa base. Utiliser la base comme gabarit pour percer les trous de montage.

Visser la base au mur, au montant, à la ferme ou à la gaine à l'aide des vis appropriées (non fournies).

Separate de la base la cubierta del panel de zona y utilice la base como plantilla para realizar orificios de montaje. Instale la base en una pared, en un montante, en una armadura de cubierta o en un conducto, utilizando los tornillos adecuados (no se incluyen).



M24803

Use two screws for attaching to a stud or roof truss, or four screws for duct or drywall/plaster installations.

Pour fixer la base sur un montant ou une ferme, utiliser deux vis; pour la fixer sur un conduit, une cloison sèche ou un mur en placo-plâtre, utiliser quatre vis.

Utilice dos tornillos para instalarla en un montante o en una armadura de cubierta, o cuatro para instalarla sobre tablarroca o yeso.

## WIRING • RACCORDEMENT • CABLEADO

Wiring must comply with applicable codes, ordinances, and regulations.

Tout le câblage doit être conforme au code du bâtiment et aux règlements locaux.

El cableado debe cumplir con los códigos, las ordenanzas y las reglamentaciones correspondientes.



### CAUTION: Voltage Hazard.

Can cause electrical shock or equipment damage. Disconnect power before beginning installation. Wire entire panel before applying transformer power.

### MISE EN GARDE : Risques liés au courant électrique.

Peut provoquer des chocs électriques ou endommager le matériel. Couper l'alimentation avant de commencer l'installation. Effectuer tous les raccordements avant de mettre le transformateur sous tension.

### PRECAUCIÓN: Peligro de alta tensión.

Puede ocasionar descargas eléctricas o dañar el equipo. Antes de comenzar la instalación, desconecte la fuente de energía. Realice el cableado del panel en su totalidad antes de aplicar la energía del transformador.

**3**

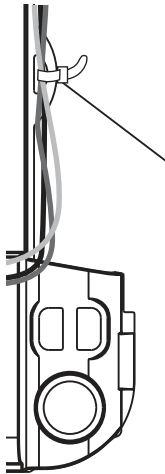
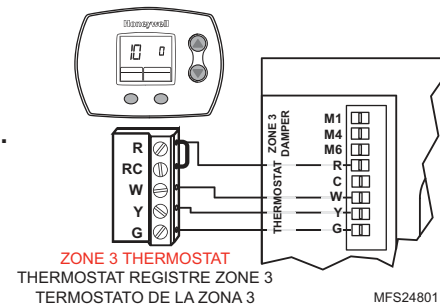
Install thermostats using instructions provided with thermostats. Connect thermostat to zone panel.

Installer les thermostats en suivant la notice technique des thermostats.

Raccorder le thermostat au tableau de régulation par zones.

Instale los termostatos siguiendo las instrucciones incluidas.

Conecte el termostato al panel de zona.



M24743

Wires can be run behind the panel, through wire channels on the panel's sides, and attached to a wiring anchor with a cable tie.

Il est possible de faire passer les câbles derrière le tableau, dans les chemins de câble sur les côtés du tableau ou encore les fixer à un ancrage à l'aide d'une attache.

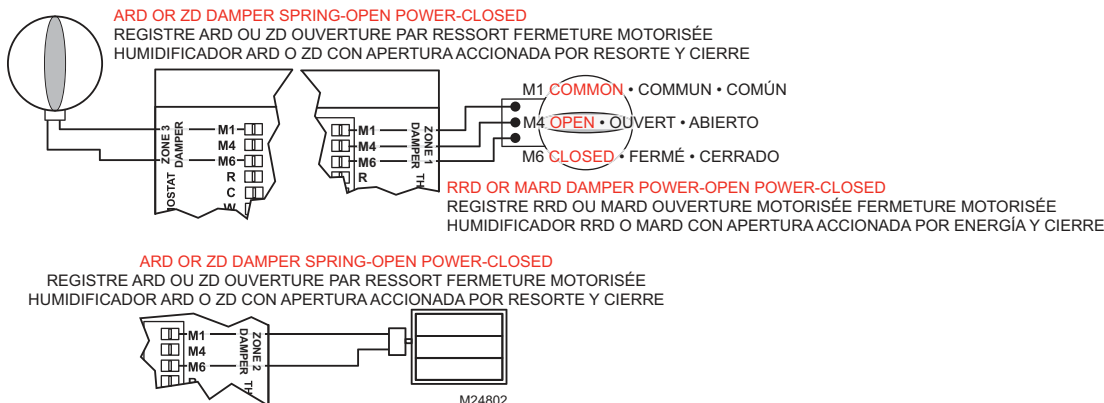
Los cables se pueden colocar detrás del panel, a través de los canales para cables de los lados del panel, y se pueden unir a un anclaje de cableado mediante un sujetador de cables.

**4**

Install dampers using instructions provided with dampers. Connect dampers to zone panel. **NOTE:** Multiple dampers can be wired in parallel.

Pour installer les registres, consulter la notice technique des registres. Raccorder les registres au tableau de régulation par zones.

**REMARQUE :** S'il y a plusieurs registres, ils peuvent être raccordés en parallèle.



Instale los humidificadores siguiendo las instrucciones incluidas. Conecte los humidificadores al panel de zona.

**NOTA:** Se pueden conectar varios humidificadores en paralelo.



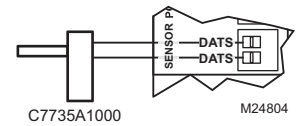
WIRING • RACCORDEMENT • CABLEADO

5

Connect DATS as shown.

Raccorder le capteur DATS comme le montre l'illustration.

Conecte el sensor de temperatura de aire de descarga (DATS) como se muestra.

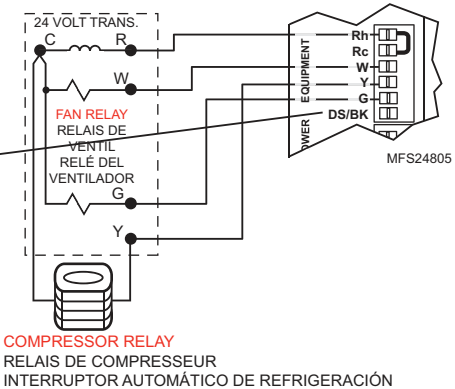


6

Connect equipment as shown.

Raccorder l'équipement comme le montre l'illustration.

Conecte el equipo como se muestra.



The DS/BK terminal is used with a variable-speed fan. Connect to the DS, BK, or ODD terminal on the furnace equipment. When only one zone calls for heat, cool, or fan, the DS/BK terminal operates the fan at low speed to reduce airflow.

La borne DS/BK est utilisée s'il y a un ventilateur à vitesse variable. Raccorder à la borne DS, BK ou ODD sur l'appareil de chauffage. Lorsqu'un nombre limité de zones fait une demande de chaleur, de froid ou de circulation d'air, la borne DS/BK est activée pour faire fonctionner le ventilateur à basse vitesse avec débit d'air réduit.

El terminal DS/BK se utiliza con un ventilador de velocidad variable. Conéctelo al terminal DS, BK u ODD del equipo de calefacción. Cuando se emite una orden de calefacción, refrigeración o ventilación desde una zona únicamente, el terminal DS/BK hace funcionar el ventilador a baja velocidad para reducir el flujo de aire.

Alternative zone panel wiring—with oil heating and air conditioning.

Raccordement possible du tableau de régulation par zones avec un appareil de chauffage au mazout et un conditionneur d'air.

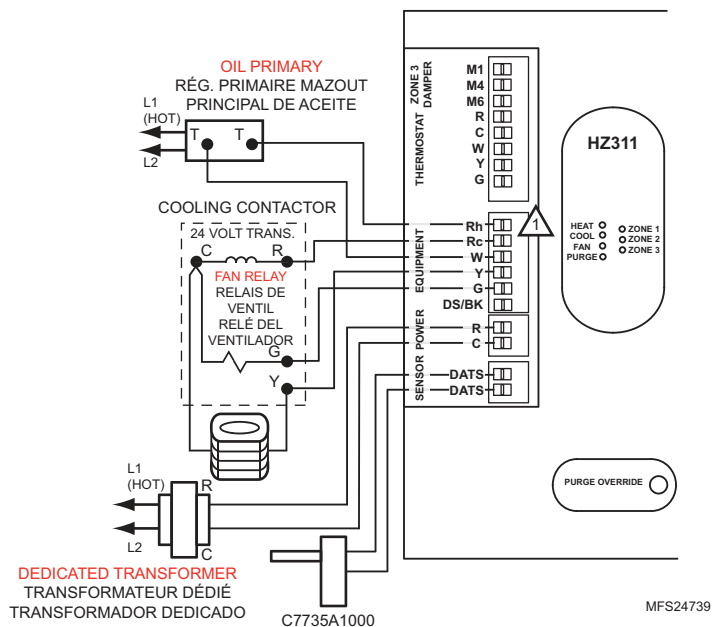
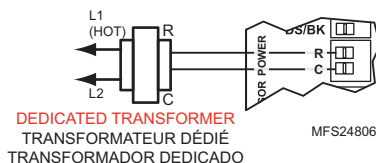
Cableado alternativo del panel de zona (con calefacción a aceite y acondicionamiento de aire).

7

Connect transformer as shown.

Raccorder le transformateur comme le montre l'illustration.

Conecte el transformador como se muestra.



⚠️ RH-RC JUMPER REMOVED FOR OIL HEATING AND AIR CONDITIONING WITH A SEPARATE TRANSFORMER.

CAVALIER RH-RC ENLEVÉ DANS LES INSTALLATIONS AVEC TRANSFORMATEUR DISCTINCT POUR L'APPAREIL DE CHAUFFAGE AU MAZOUT ET LE CONDITIONNEUR D'AIR

PUENTE 11RH-RC EXTRAÍDO PARA LA CALEFACCIÓN A ACEITE Y EL ACONDICIONAMIENTO DE AIRE MEDIANTE UN TRANSFORMADOR SEPARADO

## OPERATION • FONCTIONNEMENT • FUNCIONAMIENTO

The HZ311 TrueZONE panel contains an LED display that communicates system and zone status. The LEDs indicate the following information.

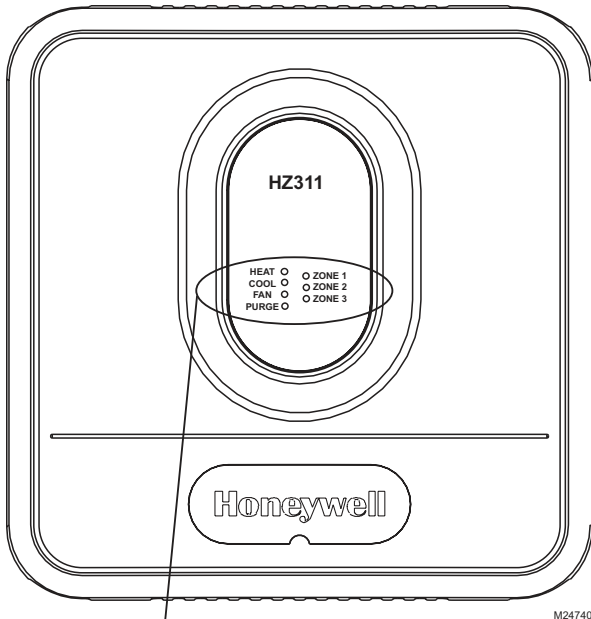
Le tableau de régulation par zones TrueZONE HZ311 est muni d'un afficheur à DEL qui indique l'état des zones et du système. Les DEL fournissent les renseignements suivants :

El panel de zona TrueZONE HZ311 tiene un LED que comunica el estado del sistema y de las zonas. Los LED indican la siguiente información.

**Table 5. LED Operation.**  
**Tableau 5. Fonctionnement des DEL.**  
**Tabla 5. Funcionamiento de los LED.**

LED	Description • Description • Descripción
HEAT	<b>Solid when in heat. Blinking when 160°F (71°C) DATS high limit mode has been reached.</b>
	Continu : le chauffage est en marche. Clignotant : le seuil haut de 71 °C (160 °F) du capteur de température de l'air de soufflage (DATS) est atteint.
	Estático durante la calefacción. Titila cuando se alcanza el límite de temperatura máxima (160 °F [71 °C]) del DATS.
COOL	<b>Solid when in cool. Blinking when 45°F (7°C) DATS low limit mode has been reached.</b>
	Continu : le refroidissement est en marche. Clignotant : le seuil bas de 7 °C (45 °F) du capteur DATS est atteint.
	Estático durante la refrigeración. Titila cuando se alcanza el límite de temperatura mínima (45 °F [7 °C]) del DATS.
FAN	<b>Solid when in operation.</b>
	Continu : le ventilateur est en marche.
	Estático durante el funcionamiento.
PURGE	<b>Solid when in purge (lasts 2 minutes at power-up and after a call for heat or cool). Blinking when the DATS sensor has failed, or the wires are shorted or open. Will blink for 3 minutes at power-up if DATS is not present.</b>
	Continu : purge en cours (2 minutes à la mise sous tension et après une demande de chaleur ou de froid). Clignotant : mauvais fonctionnement du capteur DATS, court-circuit au niveau des fils ou circuit ouvert. À la mise sous tension, le DEL clignote pendant 3 minutes lorsqu'il n'y a pas de capteur DATS.
	Estático durante el purgamiento (se activa durante 2 minutos luego del encendido y ante una orden de calefacción o refrigeración). Titila cuando falla el DATS, cuando se produce un cortocircuito en los cables o el circuito se abre. Titila durante 3 minutos luego del encendido si no hay DATS.
ZONE 1, 2, 3	<b>Solid green when open or opening.</b>
	<b>Solid red when closed or closing.</b>
	<b>Blinking amber when there is a damper or thermostat short circuit (circuit breaker trip).</b>
	Vert, continu : registre ouvert ou en cours d'ouverture. Rouge, continu : registre fermé ou en cours de fermeture. Ambre, clignotant : court-circuit au niveau du registre ou du thermostat (déclenchement du disjoncteur du circuit).
	De color verde estático durante la apertura del sistema o cuando éste está abierto. De color rojo estático durante el cierre o luego de éste. De color ámbar, titila cuando se produce un corto circuito en un humidificador o en un termostato (disparo del interruptor de circuitos).

**OPERATION • FONCTIONNEMENT • FUNCIONAMIENTO**



**LED display.**  
**Afficheur à DEL.**  
**LED que comunica.**

**HZ311**  
 3 Zones, 1H/1C

**LED Status**

Heat LED	Heating Mode
Flashing Heat LED	High Limit
Cool LED	Cooling Mode
Flashing Cool LED	Low Limit
Purge LED	Purge Mode
Flashing Purge LED	Sensor Failure
Fan LED	Fan On
Zone LEDs	Green - Open Red - Closed Flashing - Short

**Zone Names**

Zone 1 \_\_\_\_\_  
 Zone 2 \_\_\_\_\_  
 Zone 3 \_\_\_\_\_

Technical Support: 1-800-828-8367  
 Customer.Honeywell.com  
 Patents Pending  
 50023680-001 Rev. A

**HZ311**  
 3 Zones, 1 chauffage et un refroidissement

**État des DEL**

DEL – chauffage	Mode chauffage
DEL clignotant - chauffage	Seuil haut
DEL – refroidissement 1 et 2	Mode refroidissement
DEL clignotant – refroidissement	Seuil bas
DEL – purge	Mode purge
DEL clignotant – purge	Mauvais fonctionnement du capteur
DEL – ventilateur	Ventilateur en marche
DEL – zone	Vert – registre ouvert Rouge – registre fermé Clignotant – court-circuit

**Nom des zones**

Zone 1 \_\_\_\_\_  
 Zone 2 \_\_\_\_\_  
 Zone 3 \_\_\_\_\_

Soutien technique : 1 800 828-8367  
 Customer.Honeywell.com  
 Brevet É.-U. n° 6,874,693;  
 autres brevets en instance.  
 50023680-001 Rev. A

**Much of this information is also listed on the label on the inside of the HZ311 cover.**

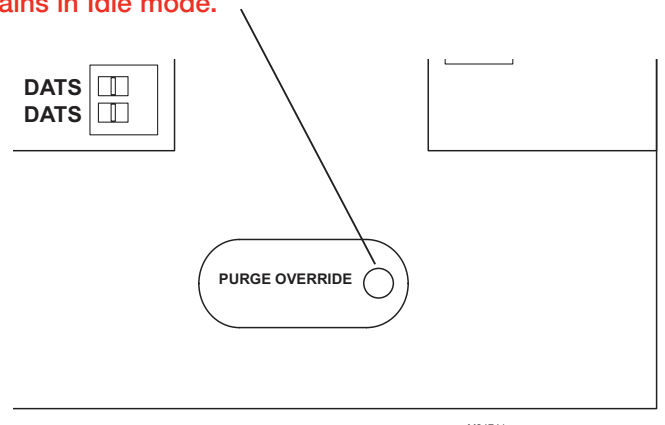
Una parte importante de esta información también se menciona en la etiqueta que se encuentra en el interior de la cubierta del panel HZ311.

**La plupart de ces renseignements figurent sur l'autocollant à l'intérieur du couvercle du HZ311.**

**When the zone panel cover is off, the PURGE OVERRIDE button is visible. Pressing this button stops the Purge, which saves time during installation or troubleshooting. The panel will wait for the next call for Heat, Cool, or Fan. If no calls exist, the panel remains in Idle mode.**

Lorsque le couvercle du tableau de régulation par zones est enlevé, le bouton de dérogation de purge (PURGE OVERRIDE) est visible. Appuyer sur celui-ci pour arrêter la purge, ce qui épargne du temps lors du montage ou du dépannage. Le tableau attend la prochaine demande de chauffage, de refroidissement ou de ventilation. Tant qu'il n'y a pas de demande, le tableau reste en mode attente.

Quando se extraiga la cubierta del panel de zona, el botón de ANULACIÓN DE PURGAMIENTO se podrá ver. Si se presiona este botón, se detendrá el proceso purgamiento, y esto ahorrará tiempo durante la instalación o la solución de problemas. El panel aguardará la siguiente orden de calefacción, refrigeración o ventilación. Si no se emiten órdenes, el panel permanecerá en el modo inactivo.



## WARRANTY • GARANTIE • GARANTÍA

Honeywell warrants the products in this catalog (except those parts designated on Honeywell's price lists as not covered by this warranty) to be free from defects due to workmanship or materials, under normal use and service, for the following warranty periods. Honeywell VisionPRO®, Commercial VisionPRO™, FocusPRO®, PRO 4000, PRO 3000, LineVolt™ PRO, Digital Round™, and Modern Round™ (T87K, N) Series Thermostats with a date code of 0501 or later: sixty (60) months from date of installation. CommercialPRO, PRO 2000 and PRO 1000 thermostats: twenty-four (24) months from date of installation. All other Honeywell thermostats and thermostats with a date code of 0452 or earlier: twelve (12) months from date of installation, unless specified otherwise. Honeywell Air Cleaners, Humidifiers, Ventilators, Ultraviolet Treatment and Zoning Products with a date code of 0501 or later, excluding replacement maintenance parts: sixty (60) months from date of installation. All other Honeywell indoor air quality and zoning products with a date code of 0452 or earlier: twenty-four (24) months from date of installation, unless specified otherwise. Variable frequency drive devices (VFD) and accessories: new products for thirty-six (36) months and factory refurbished drives for twelve (12) months from date of installation when start-up and commissioning is performed by Honeywell VFD Authorized and trained personnel. All VFD warranty return products must have prior authorization (Form No. 87-0284) and be returned only to the VFD Service Center in Chattanooga, TN. MS, MN and Fact Acting 2-position Direct Coupled Actuators: sixty (60) months from date of installation. The warranty period for all other products is twelve (12) months from date of installation.

If a product is defective due to workmanship or materials, is removed within the applicable warranty period, and is returned to Honeywell in accordance with the procedure described below, Honeywell will, at its option, either repair, replace or credit the customer for the purchase price of the product, in accordance with the procedure described below. This warranty extends only to persons or organizations who purchase products in this catalog for resale.

The expressed warranty above constitutes the entire warranty of Honeywell with respect to the products in this catalog and IS IN LIEU OF ALL OTHER WARRANTIES, EXPRESS OR IMPLIED, INCLUDING ANY WARRANTY OF MERCHANTABILITY OR WARRANTY OF FITNESS FOR A PARTICULAR PURPOSE. IN NO EVENT SHALL HONEYWELL BE RESPONSIBLE FOR ANY CONSEQUENTIAL DAMAGES OF ANY NATURE WHATSOEVER.

Honeywell garantit les produits de ce catalogue (à l'exception des pièces désignées dans le tarif de Honeywell comme n'étant pas couvertes par la présente garantie) contre tout vice de fabrication ou de matière dans la mesure où il en est fait une utilisation et un entretien convenables, et ce, pour les périodes suivantes. Thermostats VisionPRO®, Commercial VisionPRO™, FocusPRO®, PRO 4000, PRO 3000, LineVolt™ PRO, Digital Round™, et Modern Round™ (T87K, N) de Honeywell portant le code de date 0501 ou un code de date ultérieur : soixante (60) mois à partir de la date d'installation. Thermostats CommercialPRO, PRO 2000 et PRO 1000 : vingt-quatre (24) mois à partir de la date d'installation. Tous les autres thermostats de Honeywell et les thermostats dont le code de date est 0452 ou un code de date antérieur : douze (12) mois à partir de la date d'installation, à moins d'indication contraire. Filtres à air, humidificateurs, ventilateurs, systèmes de traitement aux rayons ultraviolets et produits de régulation par zones Honeywell dont le code de date est 0501 ou un code de date ultérieur, à l'exception des pièces de rechange nécessaires à l'entretien : soixante (60) mois à partir de la date d'installation. Tous les autres produits de Honeywell pour la qualité de l'air ambiant et le zonage dont le code de date est 0452 ou un code de date antérieur : vingt-quatre (24) mois à partir de la date d'installation, à moins d'indication contraire. Appareils à moteur à fréquence variable (VFD) et accessoires : produits neufs, trente-six (36) mois et moteurs remis à neuf en usine, douze (12) mois à partir de la date d'installation lorsque le démarrage et la mise en service sont effectués par le personnel autorisé et formé aux moteurs VFD de Honeywell. Tous les retours sous garantie d'appareils à moteur à fréquence variable doivent être autorisés au préalable (formulaire n° 87-0284) et ne peuvent être retournés qu'à l'atelier de réparation VFD de Chattanooga, TN. Actionneurs MS, MN et actionneurs à accouplement direct à 2 positions et action rapide : soixante (60) mois à partir de la date d'installation. La période de garantie de tous les autres produits est de douze (12) mois à partir de la date d'installation.

Si un produit devient défectueux en raison d'un vice de fabrication ou de matière, qu'il est retiré au cours de la période de garantie prévue, et qu'il est retourné à Honeywell conformément aux directives ci-dessous, Honeywell, à son gré, réparera ou remplacera le produit ou accordera au client un crédit équivalant au prix d'achat du produit conformément à la procédure ci-dessous. La présente garantie n'est accordée qu'aux personnes ou entreprises qui achètent les produits de ce catalogue pour la revente.

La garantie expresse qui précède constitue la totalité de la garantie offerte par Honeywell en ce qui a trait aux produits du présent catalogue et TIENT LIEU DE TOUTE AUTRE GARANTIE, QU'ELLE SOIT ÉCRITE, ORALE, IMPLICITE, OU LÉGALE, Y COMPRIS NOTAMMENT TOUTE GARANTIE QUANT À LA VALEUR DE REVENTE OU À L'APTITUDE À UNE FONCTION PRÉCISE. HONEYWELL NE PEUT EN AUCUN CAS ÊTRE TENUE RESPONSABLE DES DOMMAGES INDIRECTS DE QUELQUE NATURE QUE CE SOIT.

Honeywell garantiza los productos de este catálogo (a excepción de las piezas citadas en las listas de precios de Honeywell, que no están incluidas en esta garantía) contra cualquier defecto de fabricación o de los materiales, en condiciones de uso normales, durante los siguientes períodos. Termostatos de las series Honeywell VisionPRO®, Commercial VisionPRO™, FocusPRO®, PRO 4000, PRO 3000, LineVolt™ PRO, Digital Round™, y Modern Round™ (T87K, N) con código de fecha 0501 o posterior: sesenta (60) meses a partir de la fecha de instalación. Termostatos CommercialPRO, PRO 2000 y PRO 1000: veinticuatro (24) meses a partir de la fecha de instalación. Todos los demás termostatos Honeywell u otros termostatos con código de fecha 0452 o anterior: doce (12) meses a partir de la fecha de instalación, a menos que se especifique lo contrario. Purificadores de aire, humidificadores, ventiladores y productos de tratamiento ultravioleta y de zona Honeywell con código de fecha 0501 o posterior, excluidas las piezas de reemplazo para mantenimiento: sesenta (60) meses a partir de la fecha de instalación. Todos los demás productos Honeywell para una mejor calidad del aire interior y de zona, con código de fecha 0452 o anterior: veinticuatro (24) meses a partir de la fecha de instalación, a menos que se especifique lo contrario. Dispositivos y accesorios de impulsión de frecuencia variable (VFD): productos nuevos, durante treinta y seis (36) meses; impulsores restaurados en fábrica, durante doce (12) meses a partir de la fecha de instalación, siempre y cuando el encendido y la puesta en servicio hayan sido realizados por personal autorizado y capacitado de Honeywell. Todos los productos VFD en garantía que desee devolver deben contar con una autorización previa (formulario N.º 87-0284) y se deben devolver únicamente al centro de servicio VFD de Chattanooga, TN. Accionadores MS, MN y de acoplamiento directo, de dos posiciones y acción rápida: sesenta (60) meses a partir de la fecha de instalación. El período de garantía para todos los demás productos es de doce (12) meses a partir de la fecha de instalación.

Si un producto presenta defectos de fabricación o en los materiales, se deberá extraer dentro del período de garantía aplicable y se enviará a Honeywell según el procedimiento que se describe a continuación. Honeywell, según su criterio, reparará o reemplazará el producto, o reembolsará al cliente el dinero correspondiente al importe gastado en la compra del producto, según el procedimiento que se describe a continuación. Esta garantía sólo contempla a personas u organizaciones que compren productos mencionados en este catálogo para reventa.

La garantía expresa que se menciona arriba constituye, en su totalidad, la garantía proporcionada por Honeywell respecto de los productos de este catálogo y SUSTITUYE A TODAS LAS DEMÁS GARANTÍAS, EXPRESAS O IMPLÍCITAS, INCLUIDAS LAS GARANTÍAS DE COMERCIABILIDAD Y APTITUD PARA UN OBJETIVO PARTICULAR. EN NINGUNA CIRCUNSTANCIA HONEYWELL SE RESPONSABILIZARÁ POR DAÑOS INDIRECTOS DE CUALQUIER NATURALEZA.

### Automation and Control Solutions

Honeywell International Inc.	Honeywell Limited-Honeywell Limitée
1985 Douglas Drive North	35 Dynamic Drive
Golden Valley, MN 55422	Toronto, Ontario M1V 4Z9
customer.honeywell.com	

© U.S. Registered Trademark.  
© 2007 Honeywell International Inc.  
Patents pending  
69-2069EFS—01 M.S. 07-07



Printed in U.S.A. on recycled paper containing at least 10% post-consumer paper fibers.

# Honeywell